

# POLY-CLIP FCA 80

## ВСЕ ВОЗМОЖНОСТИ ПРИМЕНЕНИЯ!

Клипсатор-победитель в диапазоне калибров от 38 до 160 мм



### Принцип работы:

- Многофункциональность: коллагеновые оболочки –  $\varnothing$  до 80 мм, фиброзные оболочки -  $\varnothing$  до 100 мм и искусственные оболочки -  $\varnothing$  до 160 мм
- Механическая и электрическая синхронизация со шприцом – гарантия точного веса
- Наглядность: на панели управления – функциональные клавиши счетчика ножа, петель, этикеток и подачи одинарной клипсы
- Удобство: загрузка новой партии оболочки без необходимости открывать машину

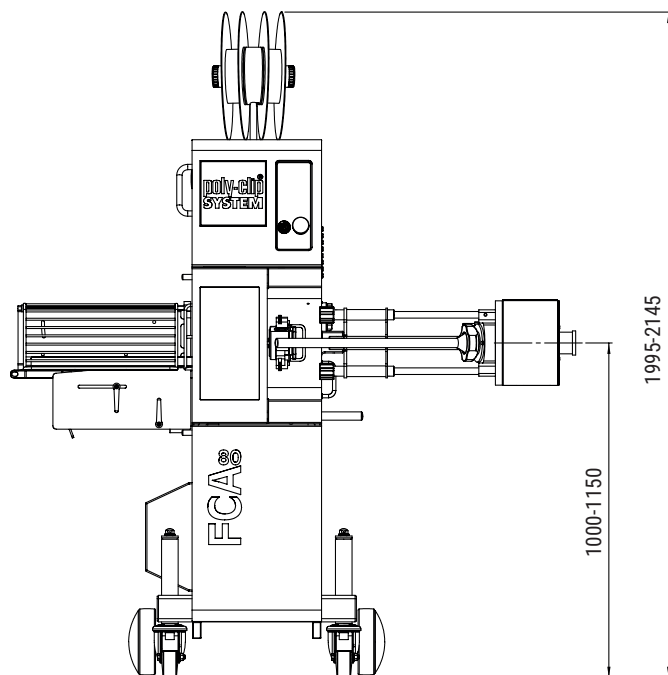
### Преимущества:

- Система автоматической остановки, датчик контроля наличия клипс на бобине
- Быстрая смена матрицы без использования инструментов
- Тормоз оболочки с защитой для рук
- Скорость конвейерного транспортера регулируется под калибр продукта
- Максимальная производительность за счет трех скоростных режимов

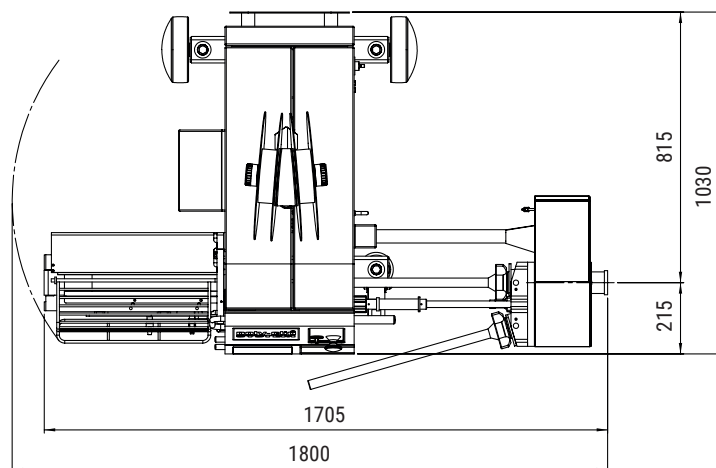
# POLY-CLIP FCA 80

## ВСЕ ВОЗМОЖНОСТИ ПРИМЕНЕНИЯ!

Клипсатор-победитель в диапазоне калибров от 38 до 160 мм



Вид спереди (Габариты в мм)



Вид сверху (Габариты в мм) Длина цевки 600



Технические данные	Poly-Clip FCA 80
Ширина	1.705 – 1.800 мм
Длина	1.030 мм
Высота	1.995 – 2.145 мм
Вес	460 кг
Напряжение	200 – 240 В, 380 – 460 В, 50/60 Гц
Расход энергии	4 кВт
Предохранитель	16 А
Сжатый воздух	5 – 7 бар / 0,5 – 0,7 МПа
Расход воздуха	2,5 ул/ход
Разводка	26, 30, 36, 44 мм
Подпрессовка до	100 мм

***begarat***

BEGARAT Vertriebs-und Service GmbH

Merianstrasse 13 D-76646 Bruchsal Germany Tel.: +49 (7251) 441-49-0

Подольск  
Тел.: +7 (495) 926-25-20

Санкт-Петербург  
Тел.: +7 (812) 448-36-24

Минск  
+375 (17) 228-12-58

Технический центр  
+7 (495) 926-65-50

