

Автомат двойного клипсования POLY-CLIP FCA 160

Всегда на пике формы!

Новый уровень автоматизации в каждой детали



Принцип работы:

- Универсальность: \varnothing от 38 мм до 160 мм, от колец колбас до батонов под нарезку. Клипсует коллагеновые оболочки \varnothing до 90 мм, фиброузные – \varnothing до 120 мм, искусственные – \varnothing до 160 мм
- Клипсы серии R-ID: M, L, XL
- Механическая и электрическая синхронизация со шприцом – гарантия точного веса
- Быстрая смена одного шага клипс на другой и расстояния между ними без использования инструментов – несколькими манипуляциями вручную

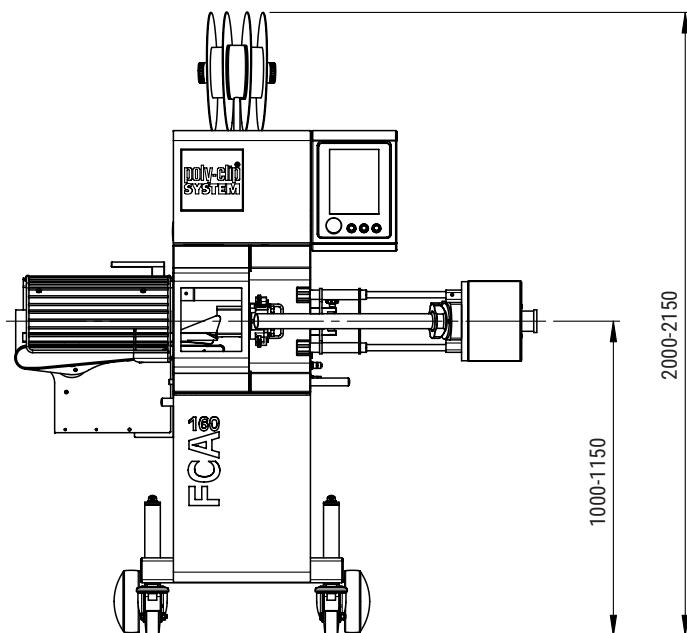
Преимущества:

- Высокая производительность даже для больших калибров
- Минимальное время на переналадку за счет откидной передней дверцы
- Простота управления: наглядный ударопрочный дисплей SAFETY TOUCH, 10". Руководство по эксплуатации прямо на экране SAFETY TOUCH. С разъяснением функций и параметров. Все рецепты можно дублировать, сохранять и восстанавливать из памяти с сенсорного дисплея
- Автоматизация: регулировка отверстия фаршевытеснителя и силы обжатия клипсы сервоприводом, система автоматической остановки с датчиком наличия клипс на бобине, централизованная система смазки

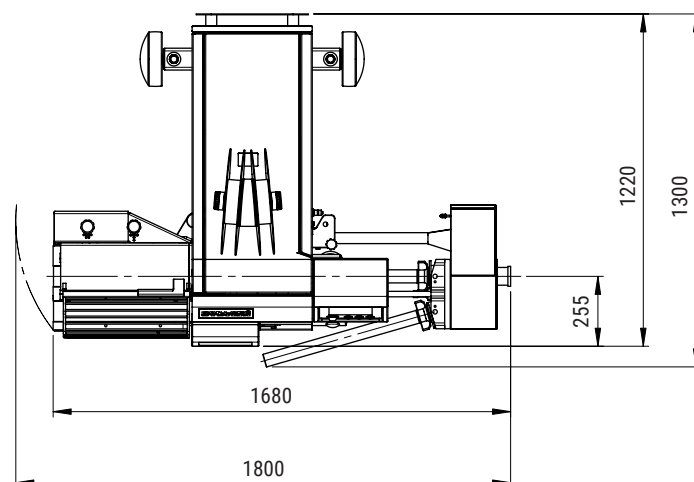
Автомат двойного клипсования POLY-CLIP FCA 160

Всегда на пике формы!

Новый уровень автоматизации в каждой детали



Вид спереди (Габариты в мм)



Вид сверху (Габариты в мм) Длина цевки 600

Технические данные	Poly-Clip FCA 160
Ширина	1.680 – 1.800 мм
Длина	1.220 – 1.300 мм
Высота	2.000 – 2.150 мм
Вес	610 кг
Напряжение	200 – 480 В, 50/60 Гц
Расход энергии	3 кВт
Предохранитель	16 А
Сжатый воздух	5 – 7 бар / 0,5 – 0,7 МПа
Расход воздуха	1,6 ул/ход
Разводка	26, 30, 36, 44 мм
Подпрессовка до	130 мм

begarat

BEGARAT Vertriebs-und Service GmbH

Merianstrasse 13 D-76646 Bruchsal Germany Tel.: +49 (7251) 441-49-0

Подольск
Тел.: +7 (495) 926-25-20

Санкт-Петербург
Тел.: +7 (812) 448-36-24

Минск
+375 (17) 228-12-58

Технический центр
+7 (495) 926-65-50

